

# 高中職五專多元入學一覽表

中正國中 115 學年度高中職五專多元入學作業日程一覽表(2026/2/9 修正)

※請各位同學務必按照「校內報名」之期程配合進行報名作業。謝謝!

| 招生/考試項目                            | 報名費  | 採計成績及門檻  | 請依校內報名時程  | 測驗日期   | 公布成績<br>寄發成績(通知)單   | 分發、放榜  | 報到日期  | 放棄期限                             |
|------------------------------------|--|--|---|--|---|--|---|----------------------------------|
| 國中教育會考                             | 應屆畢業生<br>免繳  |  | 1/19(一)發放報名表<br>1/23(五)繳回報名表  | 4/10(五)寄發准考證<br>5/16(六)-5/17(日)  | 6/05(五)8時公布<br>6/05 領成績單  | 6/07(日)-6/08(一)補發成績通知單暨複查成績<br>每日 9~16 時, 臺北市立西松高中 |   |                                  |
| 臺北市特色招生<br>專業群科甄選入學                | 報名費詳見簡章內各招生學校規定<br>要報名的同學請洽 <b>教務處註冊組</b>                |  | 3/05(四)<br>教務處報名繳件  | 4/12(日)術科測驗  | 5/18(一)9時<br>公布術科成績   | 6/11(四)9時  | 6/12(五)9~12時  | 6/15(一)11時前                      |
| 新北市專業群科<br>特色招生甄選入學                | 報名費用 330 元, 詳見簡章規定<br>要報名的同學請洽 <b>教務處註冊組</b>             |  | 2/25(三)前上網報名<br>選報考學校及科別<br>3/2(一)教務處報名繳件                             | 4/01(三)公告測驗注意事項<br>4/11(六)術科測驗   | 3/24(二)10時書審結果<br>5/05(二)術科成績單<br>5/18(一)公告術科成績                     | 正取 6/11(四)9時<br>備取 6/15(一)11~12時                   | 正取 6/12(五)9~12時<br>備取 6/15(一)14~15時                     | 正取 6/15(一)11時前<br>備取 6/15(一)16時前 |
| 臺北市學習區<br>完全免試入學                   | 免繳報名費, 依各校超額比序項目積分<br>總和排序, 限擇一校一科別報名                    |  | 4/27(一)10時<br>教務處報名繳件   |  |   | 5/14(四)11時   | 6/12(五)9~11時  | 6/15(一)14時前                      |
| 五專完全免試入學                           | 150 元  | 不採計會考成績  | 4/28(二)10時<br>教務處報名繳件   |  | 學校如另訂報到<br>時間者, 從其規定  | 5/14(四)10時   | 5/18(一)-5/29(五)<br>詳見各校簡章規定                             | 6/15(一)12時止<br>詳見各校簡章            |
| 產業特殊需求<br>類科優先入學                   | 需(中)低收入戶/失業勞工<br>特殊境遇家庭/育幼院童/軍公教遺族、<br>身心障礙人士/原住民之子女方可報名 |  | 5/18(一)10時<br>教務處報名繳件   |  | 學校如另訂報到<br>時間者, 從其規定  | 6/11(四)11時   | 6/12(五)9~12時<br>請詳見簡章                                   | 6/15(一)12時前                      |
| 技優甄審入學                             | 5/04(一)9時至 5/18(一)17時<br>網路填寫報名資料                        |  | 5/18(一)12時前<br>請洽 <b>輔導室資料組</b>                                       |  |   | 6/11(四)11時   | 6/12(五)9~12時  | 6/15(一)12時前                      |
| 實用技能學程<br>輔導分發                     | 5/14(四)開始受理網路填報<br>詳情請洽 <b>輔導室資料組</b>                    |  | 5/18(一)12時前<br>請洽 <b>輔導室資料組</b>                                       |  |   | 6/11(四)10時   | 日間部 6/12(五)9~12時<br>夜間部 6/12(五)15~18時                   | 6/15(一)12時前                      |
| 全國一區<br>五專優先免試入學                   | 300 元  | 詳見招生簡章   | 5/18(一)12:30-13:30<br>2樓簡報室   | 5/27(三)10時起<br>至 6/03(三)17時止<br>志願選擇操作練習   | 請在 6/04(四)10時起<br>至 6/08(一)17時止<br>完成網路志願選擇!!                       | 6/11(四)9時起   | 6/15(一)12時止<br>詳見各校簡章                                   | 6/15(一)12時止<br>詳見各校簡章            |
| 臺北市優先免試<br>入學(第一類)                 | 100 元  | 若超過招生學校(科)<br>名額, 採現場抽籤<br>決定簡榜序   | 5/19(二)12:30-13:00<br>教務處報名繳件   | 3/23(一)8時~4/9(四)17時<br>優免系統操作練習<br>併臺北免試第 2 次模擬選擇  |   | 5/25(一)11時   | 5/26(二)9~10時登記<br>10~12時公開抽籤<br>現場簡榜(視同報到)              | 6/08(一)<br>8時至 12時               |
| 臺北市優先免試<br>入學(第二類)                 | 100 元  | 志願序、多元學習表<br>現及國中會考成績  | 6/08(一)9:00-11:00<br>1樓川堂   | 自行列印報名表<br>A4 白紙直式<br>雷射印表機  | 單科別學校: 線上登記<br>6/12(五)10時~6/15(一)10時<br>公告錄取(視同線上報到):<br>6/15(一)11時 | 6/12(五)10時<br>公告分發序<br>須完成登記, 方可依分發序<br>遞補錄取       | 多科別招生學校:<br>6/15(一)9~10時登記<br>10~12時簡榜報到<br>依學校公告方式處理!! | 6/15(一)<br>13時至 15時              |
| 北區/中區/南區<br>五專聯合免試入學               | 300 元  | 詳見簡章<br>參採國中會考成績   | 6/18(四)13:30 簡報室  |  | 6/18(四)12時前公告實際招生名額(含回流名額)<br>7/03(五)寄發成績暨現場登記分發報到通知單               | 7/08(三)現場分發報到, 請攜帶通知<br>單、身分證正本及學歷(力)證件            |   | 7/13(一)12時前                      |
| 基北區特色招生<br>考試分發入學<br>(育成/西松/中正/海附) | 育成 500 元<br>西松 500 元<br>中正 500 元<br>海附 300 元             | 請參閱簡章, 網路報名<br>一律上網報名繳費<br><a href="https://tkc.entry.edu.tw">https://tkc.entry.edu.tw</a> | 請自行線上個別報名<br>6/16(二)8時至<br>6/18(四)12時<br>6/20(六)8時列印准考證               | 6/21(日)上午, 請見簡章<br>育成: 數學/國文能力測驗<br>西松: 文本分析/資料列讀<br>中正: 句意/訊息/創意<br>海附: 數學/自然能力測驗               | 6/22(一)17時查成績<br>請配合基北區免試入學<br>6/24(三)14:00 前<br>完成志願選擇             | 7/07(二)11時   | 7/09(四)9~11時  | 7/13(一)14時前                      |
| 基北區免試入學                            | 230 元<br>2張100+3個10元<br>(請自備零錢)                          | 志願序、多元學習表<br>現及國中會考成績  | 6/23(二)13:00-16:00 1樓川堂<br>務必使用 115 年專用紙<br>A4 直式自行列印<br>(專用紙畢業典禮會發放) | 6/21(日)學校會提供雷射印表機<br>供學生列印報名表<br>(不可使用家用雷射印表機)<br>第 2 次模擬選擇開始 3/23-4/09<br>第 3 次模擬選擇開始 6/09-6/16 | 6/18(四)12時公布實際招生<br>名額個別序位查詢<br>正式選擇 6/18-6/25 12:00 止              | 7/07(二)11時   | 7/09(四)9~11時  | 7/13(一)14時前                      |

- 校內受理 115 學年度免試入學變更就學區: 115.4.23~115.4.27, 若要變更請於 4/22 前事先通知教務處註冊組
- 報名表上面的資料請仔細核對, 尤其是身心障礙生、原住民子女、港澳生、僑生、港澳生、蒙藏生、境外優秀科學技術人員子女如有問題請通知註冊組
- 本表僅簡單羅列各項升學招生時程, 詳細資訊以各招生及測驗簡章為準。其他各校獨招部份請自行上網查詢, 體育班暨重點運動項目招生請洽學務處體育組。中正預校-學務處生教組

# 高中職五專多元入學一覽表

中正國中 115 學年度高中職五專多元入學作業日程一覽表(2026/2/9 修正)

※請各位同學務必按照「校內報名」之期程配合進行報名作業。謝謝!

| 招生項目                         | 報名費                       | 採計成績及門檻               | 請依校內報名時程   | 測驗日期                                 | 寄發成績(通知)單   | 分發、放榜                     | 報到日期   | 放棄期限  |               |
|------------------------------|---------------------------|-----------------------|--|--------------------------------------|---|---------------------------|--|---|---------------|
| 建國中學<br>科學班                  | 資格審查 600 元<br>實驗實作 1200 元 | 請詳閱簡章<br>1/21(三)招生說明會 | 2/12(四)~3/04(三)<br>請自行線上個別報名   | 3/14(六)科學能力檢定<br>3/24(二)~3/25(三)實驗實作 | 3/11(三)公布資格審查結果<br>3/20(五)公布實驗實作名單                                | 4/02(四) 17 時              | 正取 4/08(三) 13~15 時<br>備取 4/13(一)~4/16(四)<br>8~17 時依序遞補   | 正取 4/10(五) 13~17 時<br>備取於報到後以書面<br>提出放棄入學資格 |               |
| 師大附中<br>科學班                  | 資格審查 600 元<br>實驗實作 800 元  | 請參閱簡章<br>1/23(五)招生說明會 | 2/12(四)~3/04(三)<br>請自行線上個別報名   | 3/14(六)科學能力檢定<br>3/28(六)~3/29(日)實驗實作 | 3/11(三)公布資格審查結果<br>3/23(一)公布實驗實作名單                                | 4/07(二) 17 時前             | 正取 4/08(二) 13:30~16:30<br>備取 4/13(一)~4/14(二)<br>9:00~16:30 時依序遞補報到   | 正取 4/10(五) 9~12 時前<br>備取於報到後以書面<br>提出放棄入學資格 |               |
| 北一女中<br>科學班                  | 資格審查 600 元<br>實驗實作 800 元  | 請詳閱簡章<br>1/23(五)招生說明會 | 2/12(四)~3/04(三)<br>請自行線上個別報名   | 3/14(六)科學能力檢定<br>3/30(一)~3/31(二)實驗實作 | 3/11(三)公布資格審查結果<br>3/19(四)公布實驗實作名單                                | 4/06(一) 20 時前             | 正取 4/08(二) 13~17 時<br>備取 4/13(一)~4/16(四)<br>13~17 時依序遞補報到  | 正取 4/10(五) 13~17 時<br>備取於報到後以書面<br>提出放棄入學資格 |               |
| 體育班暨<br>運動績優獨招               | 詳見各校招生簡章!!                |                       | 5/18(一)~5/20(三)<br>請洽學務處體育組  | 5/23(六)術科測驗                          |   | 5/25(一) 17 時前             | 7/09(四) 9~12 時   | 7/13(一) 14 時前                               |               |
| 北區<br>藝才班<br>術科<br>測驗        | 美術                        | 1200 元                | 報名前須先提供<br>email 由學校建<br>置帳號, 才可進<br>入報名系統:<br><a href="https://art.sen.edu.tw">https://art.sen.edu.tw</a><br>3/14(五)寄發<br>術科測驗准考證 | 2/26(四)12:20<br>教務處報名繳件              | 4/18(六)<br>新北市立新莊高級中學   | 5/05(二)成績單<br>5/20(三)鑑定結果 | 正式報名時應繳資料:<br>※「報名表」須列印並經監護人簽名。<br>※藝術才能實賦優異學生鑑定申請表:請考生至線上報名填寫<br>報名表時一併勾選, 無須列印。<br>※性向(國民中學)觀察推薦表:請推薦人至線上報名登錄系統<br>填寫, 無須列印。 |   |               |
|                              | 音樂                        | 2800 元                |  | 2/26(四)12:20<br>教務處報名繳件              | 4/11(六)~4/13(一)<br>桃園市立南崁高級中學                                     | 5/05(二)成績單<br>5/20(三)鑑定結果 |  |   |               |
|                              | 舞蹈                        | 2000 元                |  | 2/26(四)12:20<br>教務處報名繳件              | 4/11(六)~4/12(日)<br>桃園市立桃園高級中學                                     | 5/05(二)成績單<br>5/20(三)鑑定結果 |  |   |               |
|                              | 戲劇                        | 1700 元                |  | 2/26(四)12:20<br>教務處報名繳件              | 4/18(六)~4/19(日)<br>臺北市立復興高級中學                                     | 5/05(二)成績單                |  |   |               |
| 北區<br>藝才班<br>以競賽<br>表現<br>入學 | 美術                        | 280 元<br>(請自備零錢)      | 全國學生美術比賽<br>國際性個人競賽  | 3/19(四) 12:20<br>教務處報名繳件             |   |                           | 4/07(二)  | 4/14(二) 9~16 時<br>須到錄取學校報到                  | 4/15(三) 16 時前 |
|                              | 音樂                        | 280 元<br>(請自備零錢)      | 全國學生音樂比賽<br>國際性個人競賽  | 3/19(四) 12:20<br>教務處報名繳件             |   |                           | 4/02(四)  | 4/08(三) 9~16 時<br>須到錄取學校報到                  | 4/09(四) 16 時前 |
|                              | 舞蹈                        | 280 元<br>(請自備零錢)      | 全國學生舞蹈比賽<br>國際性個人競賽  | 3/19(四) 12:20<br>教務處報名繳件             |   |                           | 4/02(四)  | 4/08(三) 9~16 時<br>須到錄取學校報到                  | 4/09(四) 16 時前 |
|                              | 戲劇                        | 280 元<br>(請自備零錢)      | 全國學生戲劇比賽<br>國際性個人競賽  | 3/19(四) 12:20<br>教務處報名繳件             |   |                           | 4/07(二)  | 4/14(二) 9~16 時<br>須到錄取學校報到                  | 4/15(三) 16 時前 |
| 北區<br>藝才班<br>甄選<br>入學        | 美術                        | 280 元<br>(請自備零錢)      | 術科測驗<br>國中教育會考   | 6/05(五) 14:00<br>教務處報名繳件             | 6/18(四)寄發志願選填通知單至考生 email<br>6/22(一)9 時至 6/26(五)17 時自行線上選填志願及郵寄繳件 |                           | 7/07(二) 11 時   | 7/08(三) 12 時前至錄<br>取學校辦理報到                  | 7/09(四) 16 時前 |
|                              | 音樂                        | 280 元<br>(請自備零錢)      | 術科測驗<br>國中教育會考   | 6/05(五) 14:00<br>教務處報名繳件             | 6/18(四)寄發志願選填通知單至考生 email<br>6/22(一)9 時至 6/26(五)17 時自行線上選填志願及郵寄繳件 |                           | 7/07(二) 11 時   | 7/08(三) 12 時前至錄<br>取學校辦理報到                  | 7/09(四) 16 時前 |
|                              | 舞蹈                        | 280 元<br>(請自備零錢)      | 術科測驗<br>國中教育會考   | 6/05(五) 14:00<br>教務處報名繳件             | 6/18(四)寄發志願選填通知單至考生 email<br>6/22(一)9 時至 6/26(五)17 時自行線上選填志願及郵寄繳件 |                           | 7/07(二) 11 時   | 7/08(三) 12 時前至錄<br>取學校辦理報到                  | 7/09(四) 16 時前 |
|                              | 戲劇                        | 280 元<br>(請自備零錢)      | 術科測驗<br>國中教育會考   | 6/05(五) 14:00<br>教務處報名繳件             |   |                           | 正取 7/07(二) 11 時<br>備取 7/08(三) 16 時   | 正取 7/08(三) 9~12 時<br>備取 7/09(四) 9~12 時      | 7/09(四) 16 時前 |

- 本表僅簡單羅列各項升學招生及測驗時程, 詳細資訊以各升學招生及測驗簡章為準, 測驗報名費以一費生為主, 若有(中/低收入戶及其他情形可免收或減收, 以各升學招生及測驗簡章為準, 分發放榜、報到日期以簡章為主。錄取報到時均須攜帶身份證件、畢業證書及報到切結書等文件, 屆時請詳閱簡章及錄取學校網站查詢。
- 各管道若經錄取後不想就讀, 未至該校報到, 則無放棄問題; 若經錄取且至該校報到後, 不想就讀者, 務必於簡章規定時間內親至該校辦理放棄, 否則無法參加後續升學管道。
- 各項作業日期時程如有更動, 將隨時公告於各班群組及本校首頁「升學資訊」公布欄!!



# 國中教育會考 為學力品質測驗

所有國中九年級同學  
都必須參加國中教育會考

# 115國中教育會考考試日程表

| 115年5月16日（六）  |      | 115年5月17日（日）  |        |
|---------------|------|---------------|--------|
| 🔔08:20- 08:30 | 考試說明 | 🔔08:20- 08:30 | 考試說明   |
| 🔔08:30-🔔09:40 | 社 會  | 🔔08:30-🔔09:40 | 自 然    |
| 09:40- 10:20  | 休息   | 09:40- 10:20  | 休息     |
| 🔔10:20- 10:30 | 考試說明 | 🔔10:20- 10:30 | 考試說明   |
| 🔔10:30-🔔11:50 | 數 學  | 🔔10:30-🔔11:30 | 英語（閱讀） |
| 11:50- 13:40  | 午休   | 11:30- 12:00  | 休息     |
| 🔔13:40- 13:50 | 考試說明 | 🔔12:00- 12:05 | 考試說明   |
| 🔔13:50-🔔15:00 | 國 文  | 🔔12:05-🔔12:30 | 英語（聽力） |
| 15:00- 15:40  | 休息   |               |        |
| 🔔15:40- 15:50 | 考試說明 |               |        |
| 🔔15:50-🔔16:40 | 寫作測驗 |               |        |



國中教育會考

Comprehensive Assessment Program  
for Junior High School Students

# 試場常見違規事項說明

國立臺灣師範大學心理與教育測驗研究發展中心

Research Center for Psychological and Educational Testing

完全靜音

超大數字

24H 台灣出貨

ARZ

**大螢幕電子鐘**

▷ 考場小幫手

SET按鈕

MODE按鈕

1.6CM

6.3CM

3.6CM

附：LR1130電池\*1顆

無鬧鐘/絕對靜音款  
考試專用

顏色：白、黑、藍、粉

**迷你 LCD 電子鐘**

台灣出貨  
現貨當天出



建議考生不要攜帶此類電子鐘，避免引發爭議。

**時尚**  
**電子手錶**

曲面大螢幕 大字顯示 高硬度玻璃!!  
VERSATILE TRENDY FASHION SQUARE WATCH

不銹鋼高級錶扣

一鍵EL夜光3秒

嚴檢高品質~

時間顯示 日期顯示

簡約俐落質感細膩

嚴選晶片走時準確

EL暗色夜光燈酷炫

50米防水可淋浴

SKMEI

百搭潮流 時尚方錶!

Newest LED Digital Watch

Button Battery waterproof Time

20:35

20:35

機體可與錶帶分離，若只攜帶機體，算是手錶還是電子鐘？

游泳防水

機體可分離

夜光顯示

時間顯示

觸控螢幕

日期顯示

續航持久

SKMEI

LED WATCH

LED顯示

數位顯示

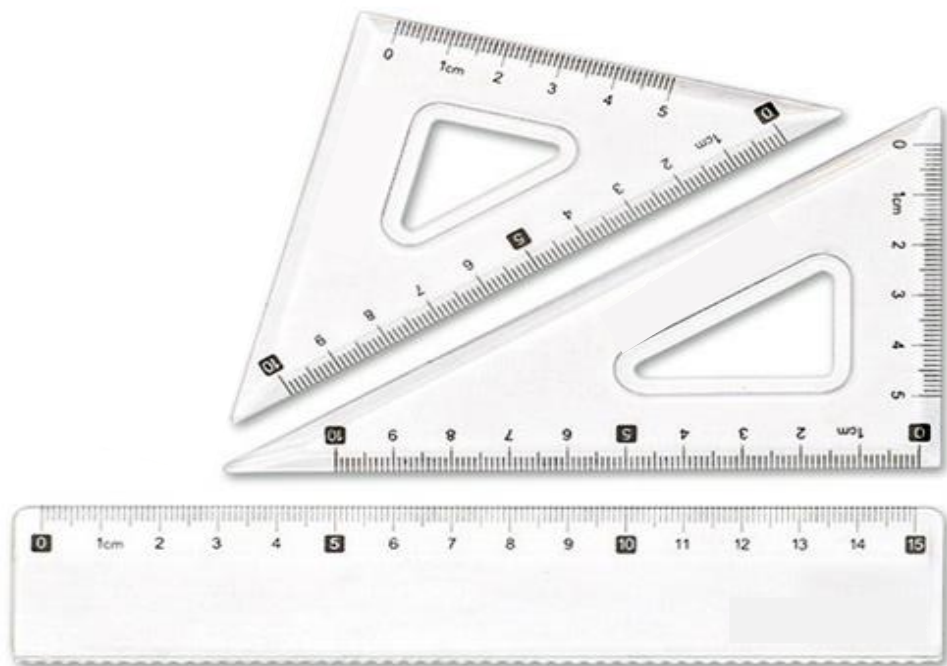
30米防水

日期顯示

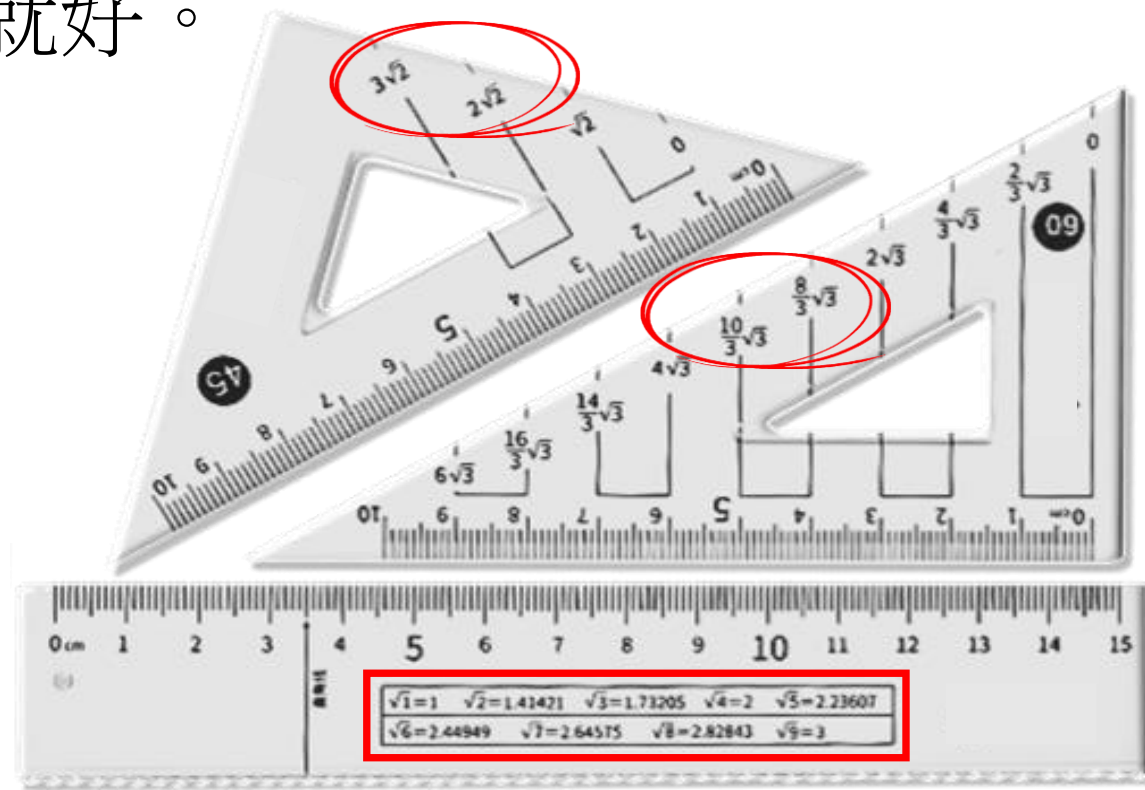
建議考生不要攜帶外觀與智慧型手錶極為相似的電子錶，避免引發爭議。

# 應試用品建議

- 作答用不到的物品，就不要帶。
- 文具的選擇：夠用就好。

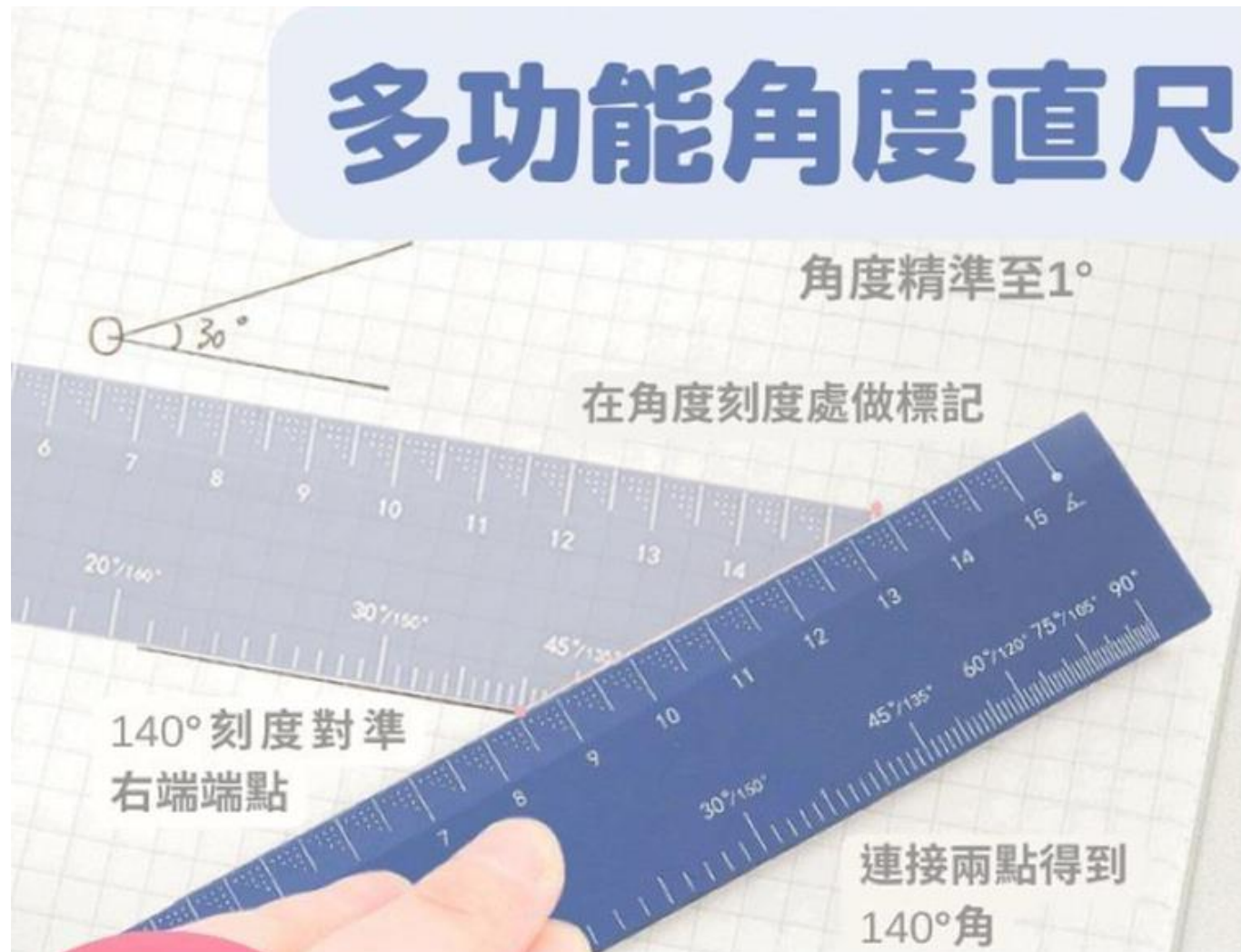


建議攜帶：功能基本、樣式簡單



禁止攜帶：數字不可有根號

# 應試用品建議

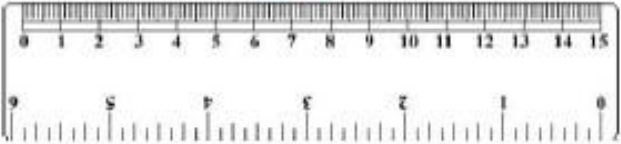

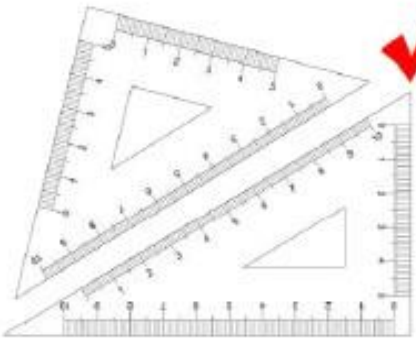
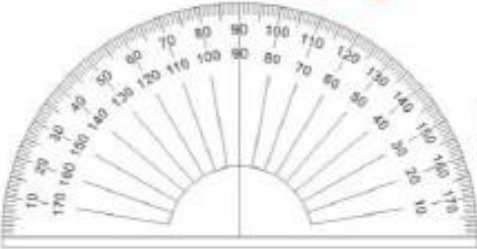
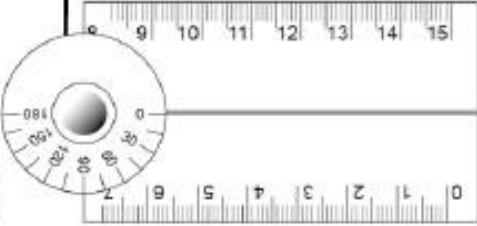
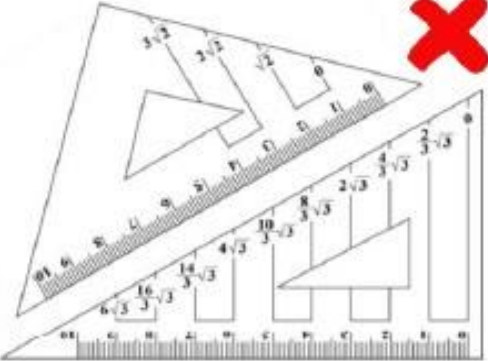


禁止攜帶：不得攜帶量角器  
或附量角器功能之文具

3. 考生應試數學科時

- (1) 不得攜帶量角器或附量角器功能之文具。
- (2) 所攜帶之直尺或三角板僅能標有量測用刻度及數字（廠牌標誌除外），惟數字不可有根號。

4. 考生可使用透明墊板，但不得有圖形或文字印刷於其上（廠牌標誌除外）。

|               |   |
|---------------|---|
| 可攜帶           |     |
| 應試數學科<br>不可攜帶 |  <p data-bbox="1065 911 1274 948">附量角器功能</p>   |

○○考區 私立○○高級中等學校附設國中  
244 新北市林口區○○路○○號

收件人：999  
○○市○○區○○街○○○號○○樓

同學收

(無法投遞時請退回)

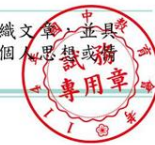
樣張

呈現考生各科獲得何種等級(標示)與寫作級分

6/5 下午  
依排定時間  
帶學生證  
返校領成績單  
複查成績會用到

| 科目   | 等級或級分    | 等級或級分描述   |
|------|----------|---|
| 國文   | 精熟 (A)   | 能具備與教材相關的語文知識，能深入的理解、評鑑各類文本的內容與形式，並能適切統整應用以處理問題。  |
| 英語   | 精熟 (A)   | 閱讀<br>能理解所學字詞的常見語意、常見的句型結構，及簡易文本的篇章結構。能理解生活或社會議題、時事或新知、個人經歷或想法等主題，且敘述稍長、脈絡清楚分明的文本；能指出文本的主旨、結論、清楚陳述的敘述者態度或立場等重要訊息；能過濾及綜合文本訊息做推論。 |
|      |          | 聽力<br>能聽懂與個人日常生活和周遭具體事物相關的簡短語句、問答及敘述直白的簡短言談；能聽懂關鍵詞，並指出言談的主題或情境等重要內容。  |
|      |          | 基礎  |
| 數學   | 基礎 (B++) | 理解基本的數學概念，能操作算則或程序，能理解問題情境簡單、明顯的數學訊息，並應用數學方法解決問題。   |
| 社會   | 基礎 (B++) | 能大致認識及了解社會領域學習內容，並能運用基礎的社會領域知識探究人類生活相關議題。   |
| 自然   | 基礎 (B+)  | 能知道及理解學習內容，並能運用探究能力解決基本的問題。   |
| 寫作測驗 | 四級分      | 具基礎的寫作能力。大致能統整或運用材料、組織文字，並具有基本字詞、句讀及格式運用的能力，尚能表達個人思想或情感。  |

描述該等級考生具備何種表現



++ 代表您的表現在該科該等級考生的前 25%

+ 代表您的表現在該科該等級考生的前 26% ~ 50%

114 年英語 (聽力) 以基礎簡易的試題為主，該部分的成績只分成「基礎」及「待加強」2 個等級。

國中教育會考成績單(範例)

# 國中教育會考成績單(範例)

僅呈現答錯  
題目的資訊：  
上 - 標準答案，  
下 - 考生答案

13  
第1題為1分  
第2題為3分

○○考區

准考證號碼：199010203

考生姓名：邱○○

報名單位代碼：999001

報名單位名稱：私立○○高級中等學校附設國中部

樣張  
(13班 10號)



(背面)

※標準答案及考生答案：(考生答案僅列出錯誤部分，'-'表答對，'\*'表複選，'#'表未作答)

| 題號         | 0           | 1          | 2          | 3          | 4          | 5          | 6          | 7          |                      |
|------------|-------------|------------|------------|------------|------------|------------|------------|------------|----------------------|
|            | 12345678901 | 2345678901 | 2345678901 | 2345678901 | 2345678901 | 2345678901 | 2345678901 | 2345678901 | 2345678901           |
| 國文         | -C-A-       | -B-        | -A-        | -C-A-B-    |            |            |            |            | 標準答案<br>考生答案         |
| 英語<br>(閱讀) | -A-C-       | -D-        | -B-        | -A-D-D-    |            |            |            |            | 標準答案<br>考生答案         |
| 英語<br>(聽力) | -B-         | -CA-       | -A-        | -D-        |            |            |            |            | 標準答案<br>考生答案         |
| 數學         | -A-         | -AC-       | -D-BCDCB-  | -A-ABCDC-  |            |            |            |            | 標準答案<br>考生答案<br>非選級分 |
| 社會         | 13          | -D-C-B-    | -A-A-D-    | -B-        | -B-        | -A-        | -CD-       | -B-D-C     | 標準答案<br>考生答案         |
| 自然         |             | -B-B-D-    | -D-D-A-    | -C-        | -A-        | -C-        | -BA-       | -D-A-B     | 標準答案<br>考生答案         |
|            |             | -A-CC-     | -A-B-      | -CBD-      | -B-        | -C-DCAB-   | -A-        | -D-B-      | 標準答案<br>考生答案         |
|            |             | -D-AB-     | -B-A-      | -BDC-      | -D-        | -A-ABBC-   | -B-        | -C-C-      | 標準答案<br>考生答案         |

6/5 下午  
依排定時間  
帶學生證  
返校領成績單  
複查成績會用到

- 注 意 事 項
- (一)有關考試等級說明，詳閱國中教育會考簡章「第一部分/參、成績計算及應用」。
  - (二)本通知單如有錯誤，以考區試務會成績資料為憑。
  - (三)考生如對成績有任何疑問，可於以下時間攜帶本成績通知單正本，向「○○考區 114年國中教育會考試務會」申請複查，並依簡章規定辦理，逾期恕不受理。  
申請複查成績日期：114年6月8日(星期日)、114年6月9日(星期一) 9:00~16:00。  
申請複查應繳納複查費每科50元。
  - (四)申請複查不得要求查看、影印答案卡(卷)，也不得要求重新閱卷。複查成績結果如有異動，按國中教育會考計分方法重予計算，更正考生成績並發給結果通知書。

# 115學年度基北區適性入學管道

## 免試入學

- 臺北市學習區完全免試入學
- **臺北市優先免試入學  
(第一類5/19、第二類6/8)**
- **基北區免試入學-6/23**
- 技優甄審入學
- 產業特殊需求類科
- 實用技能學程
- 技術型及單科型獨招
- 五專完全免試入學\*
- **全國一區五專優先免試-5/18**
- **北/中/南區五專聯合免試-6/18**

## 特色招生

- **甄選入學**
- 藝術才能班(美術/音樂/舞蹈/戲劇)-6/5
- 體育班
- 科學班(建國中學/北一女中/師大附中)
- 專業群科(臺北市3/5、新北市2/25)
- **考試分發入學**
- (育成/西松/中正/海附)6/18-6/20

## 其他

- 建教合作班
- 中正預校
- 重點運動項目
- 未受政府補助私校獨立招生

# 九年級學生主要升學管道(普通高中)

2024.9.6 修正(適用 111 學年度入學)

|      |  |                  |                   |
|------|--|------------------|-------------------|
| 入學管道 | 第一類優免(私立)                              | 第二類優免(公、私立)      | 免試入學(基北區)         |
| 管道說明 | 畢業於台北市國中只能報名「 <b>台北市優免</b> 」，不能報其他縣市優免 |                  | <b>學生主要升學管道</b>   |
| 時程順序 | 最早                                     | 次之               | 最晚                |
| 志願填寫 | 只能填寫 <u>一所學校</u>                       | 只能填寫 <u>一所學校</u> | 可填寫 <b>30 個志願</b> |
| 成績採計 | 志願序積分                                  | X                | 採計                |
|      | 多元學習表現                                 | 採計               | 採計                |
|      | 會考成績                                   | X                | 採計                |

★ 如已錄取且報到，如未申請放棄報到，則不得報名其他錄取管道。(Ex: 已錄取優免則不能報名免試入學)

|              |      |             |             |             |             |
|--------------|------|-------------|-------------|-------------|-------------|
| 志願排序         | 1~5  | 6~10        | 11~15       | 16~20       | 21~30       |
| 積分 (總分 36 分) | 36 分 | 35 分 (-1 分) | 34 分 (-2 分) | 33 分 (-3 分) | 32 分 (-4 分) |

|                     |             |   |
|---------------------|-------------|---|
| 多元學習表現<br>(總分 36 分) | 均衡學習 (24 分) | 健體、藝術、綜合、科技各項領域中，前五學期(七上至九上)平均成績及格。符合及格條件，每一個領域得 <b>6 分</b> |
|                     | 服務學習 (12 分) | 七上至九上 5 個學期中，至少有 3 個學期服務滿 6 小時，每個學期滿 6 小時得 <b>4 分</b>       |

|                     |               |      |             |               |               |               |               |               |     |
|---------------------|---------------|------|-------------|---------------|---------------|---------------|---------------|---------------|-----|
| 國中教育會考<br>(總分 36 分) | 【五科】<br>國英數社自 | 35 分 | A++         | A+            | A             | B++           | B+            | B             | C   |
|                     |               |      | 7 分         | 6 分           | 5 分           | 4 分           | 3 分           | 2 分           | 1 分 |
|                     | 寫作測驗          | 1 分  | 6 級分<br>1 分 | 5 級分<br>0.8 分 | 4 級分<br>0.6 分 | 3 級分<br>0.4 分 | 2 級分<br>0.2 分 | 1 級分<br>0.1 分 |     |

※ 以上志願序、多元表現、教育會考共計 108 分

# 免試入學比序項目積分對照表 (111 學年度後入學之學生適用)

| 類別     | 項目   | 上限  | 積分換算   |                      |      |      |  |      |      | 說明 |  |    |    |
|--------|------|-----|--------|----------------------|------|------|--|------|------|----|--|----|----|
| 志願序    |      | 36分 | 36分    | 99%學生前五志願即分發上榜       |      |      |  |      |      |    | 兩個以上科別連續則視為同一志願  |    |    |
| 多元學習表現 | 均衡學習 | 36分 | 上限 24分 | 6分<br>符合 1 個領域       |      |      | 藝術. 健體. 綜合. 科技<br>四領域前五學期平均及格  |      |      |    |  |    |    |
|        | 服務學習 |     | 上限 12分 | 前五學期<br>有三學期<br>滿6小時 |      |      | 國民中學學校認證。<br>採計期間為 (七年級) 上學期至<br>(九年級) 上學期，採計原則依「基北區免試入<br>服務學習時數認證及轉換採計原則」辦理。 |      |      |    |  |    |    |
| 國中教育會考 | 五科   | 36分 | 上限 35分 | 7分                   | 6分   | 5分   | 4分   | 3分   | 2分   | 1分 | 1. 國文、數學、英語、<br>社會、自然五科，各科<br>按等級加標示轉換積分<br>1-7分。<br>2. 寫作測驗 1-6 級分轉換<br>積分 0.1-1 分。 |    |    |
|        | 寫作測驗 |     | 上限 1分  | 1分                   | 0.8分 | 0.6分 | 0.4分   | 0.2分 | 0.1分 | 6級 |  | 5級 | 4級 |
| 總積分    | 108分 |     |        |                      |      |      |  |      |      |    |  |    |    |

# 臺北市115優先免試辦理學校(第一類)

| 私立學校 | 滬江高中、大誠高中、東方工商、喬治工商、開平餐飲、稻江護家、開南高中、稻江高商、惇敘工商 |
|------|--|
| 進修學校 | 東方工商、喬治工商、開平餐飲、稻江高商、大誠高中、南華高中、志仁高中           |

詳細內容以簡章為準

# 臺北市115優先免試 (第一類)

- ▶ 報名費：100元
- ▶ 5/18(一)：選填志願並自行列印報名表
- ▶ 5/19(二):12:30~13:00繳交報名表及費用，校內報名
- ▶ 5/25(一)11時招生學校公告報名結果
- ▶ 5/26(二)9~10時登記、10~12時公開抽籤、現場撕榜報到
- ▶ 6/08(一)8~12時報到後聲明放棄錄取資格  
(已報到且未放棄者不得報名第二類優免及基北區免試入學)



不採計  
會考

請務必配合「校內報名」期程!!

# 臺北市115優先免試辦理學校(第二類)

公立學校

西松高中、中崙高中、永春高中、和平高中、大直高中、明倫高中、成淵高中、華江高中、大理高中、景美女中、萬芳高中、南港高中、育成高中、內湖高中、麗山高中、南湖高中、陽明高中、百齡高中、復興高中、中正高中、松山家商、松山工農、大安高工、木柵高工、南港高工、內湖高工、士林高商

## ● 未參與辦理學校：

大同高中、中山女高、北一女中、成功高中、松山高中、建國中學、國立學校（師大附中、政大附中）

詳細內容以簡章為準

# 臺北市115優先免試辦理學校(第二類)

| 私立學校 | 金甌女中、大同高中、靜修高中、達人高中、<br>衛理女中、華興中學、景文高中、泰北高中、<br>幼華高中、育達高中、新民高中、協和祐德高中 |
|------|---|
| 進修學校 | 大安高工、士林高商   |

詳細內容以簡章為準

# 臺北市**第二類優免**辦理方式

- 志願選擇：

- 本市國中學生擇定一所本市高中職學校報名。

- 第二類超額比序：

- 依基北區高級中等學校免試入學超額比序方式辦理。

- 第一類未錄取或錄取後完成放棄之學生始得參加第二類。

# 115重要日程(第二類)



採計  
會考

- ▶ 報名費：100元
- ▶ 6/01(一)8時至6/07：選填志願並自行列印報名表
- ▶ 6/05(五)寄發國中教育會考成績單並開放網路查詢  
下午返校領成績單
- ▶ 6/08(一)9~11時繳交報名表及費用，校內報名
- ▶ 6/12(五)10時招生學校公告分發序
- ▶ 6/12(五)10時至6/15(一)10時：單科別學校線上登記、  
6/15(一)11時：單科別學校公告錄取結果(視同報到)
- ▶ 6/15(一)9~10時多科別學校現場辦理登記  
10~12時多科別學校現場撕榜報到
- ▶ 6/15(一)13~15時報到後聲明放棄錄取資格  
(已報到且未放棄者不得報名基北區免試入學)

詳細內容以簡章為準，並務必配合校內報名期程!!

# 臺北市第二類優免辦理流程

## 公告分發序

- 各招生學校以招生名額**2倍**公告分發序名單，學生按照學校公告之分發序，於簡章規定時間單科別學校進行**線上**登記，多科別學校至指定地點**依序辦理現場登記、撕榜、報到作業**。

## 登記

- 單科別學校：至臺北市高級中等學校優先免試入學委員會資訊系統平台進行登記，**逾期不得**參加篩選錄取作業
- 多科別學校：學生親自或由家長（或法定代理人）辦理登記，**逾期視同放棄**抽籤、撕榜資格。
- 單科別學校及多科別學校，詳見簡章第VI ~ VII頁說明!!

詳細內容以簡章為準

# 臺北市**第二類優免**辦理流程(單科別學校)

單科別  
學校

線上公告  
錄取名單、報到

公告錄取視同報到

- 需按時完成登記者方能參加篩選錄取作業
- 各招生學校公告錄取結果名單
- 學生一經公告錄取，視同完成線上報到

詳細內容以簡章為準

# 臺北市第二類優免辦理流程(多科別學校)

多科別  
學校

現場撕榜

撕榜後視同報到

- 需按時完成登記者方能參加現場撕榜作業。
- 依各招生學校公告之分發序，依序進行現場撕榜作業  
(先進行一般生撕榜作業再進行特殊身分學生撕榜作業)。
- **一般生**撕榜(名額內含)
  - 依各招生學校一般生招生名額，進行現場撕榜。學生於現場撕榜時仍有招生名額，欲放棄撕榜者，須向招生學校完成放棄撕榜手續。
- **特殊身分學生**撕榜(名額外加)。
  - 特殊身分學生若未於一般生撕榜作業，錄取一般生名額(或放棄一般生撕榜)時，方能參加特殊身分學生撕榜作業。
  - 依各招生學校特殊身分學生外加名額，進行現場撕榜。學生於現場撕榜時仍有招生名額，欲放棄撕榜者，須向招生學校完成放棄撕榜手續。

詳細內容以簡章為準

### ▶ 3-3 優免志願選填功能【第一、二類優免】/【志願選填】

瀏覽資料 志願選填相關作業 第一類優免 第二類優免 相關下載 登出

志願選填

查詢我的志願資料  
列印報名表  
查詢報名狀態

瀏覽資料 志願選填相關作業 第一類優免 第二類優免 相關下載 登出

志願選填

查詢我的志願資料  
列印報名表  
查詢報名狀態

### ▶ 3-3 優免志願選填功能(續)

1. 首先閱讀注意事項。
2. 選擇優免欲加入科組：下拉  
選單選擇學校。
3. 點選【加入】按鈕。
4. 點選【儲存志願】按鈕：

志願選填

條件：高中、高職、進修部、進修學校

優先欲加入學校： 選擇學校 加入

志願別：已儲存志願數/可選志願總數  
(修改或新增志願時，請先按下「儲存志願」按鈕)

儲存志願

| 學校名稱          |
|---------------|
| 00000<br>測試高中 |

一定要點選【儲存志願】才會儲存到系統哦！  
很重要！很重要！很重要！

## ▶ 3-5 列印報名表【第一、二類優免】 / 【列印報名表】

首頁 列印報名表

列印報名表 列印說明



注意！請務必先列印「草稿」，確認志願是否正確

[列印「草稿」](#)

注意！一旦列印正式報名表後就不可再更改志願

[列印「正式報名表」](#)

學生端請務必先列印報名表(草稿)與家長或老師做討論哦！

請注意

◦◦ 列印草稿 → 選填志願還能重新調整  
 列印正式報名表 → 選填志願功能關閉

## ▶ 3-5 報名表 草稿 / 正式 示意圖【第一、二類優免】 / 【報名表】

草稿

臺北市000學年度高級中等學校優先免試入學  
 【第二類優免】報名志願表(A0-2)

|           |           |                |      |     |     |     |      |
|-----------|-----------|----------------|------|-----|-----|-----|------|
| 檢核碼:      | 臺北市       | 00000000000000 | 列印號碼 |     |     |     |      |
| 學生姓名      | 測試學生姓名    | 性別             | 月    | 身分證 | 一般生 | 報名費 | 100元 |
| 生         | 身分證統一編號   | 中等學校           |      |     |     |     |      |
| 家長(監護人)姓名 | 家長(監護人)電話 | 家長(監護人)地址      |      |     |     |     |      |
| 學校        |           |                |      |     |     |     |      |

草稿無檢核碼與簽名欄位！

正式報名表

臺北市000學年度高級中等學校優先免試入學  
 【第二類優免】報名志願表(A0-2)

|                  |                      |                |      |     |     |     |      |
|------------------|----------------------|----------------|------|-----|-----|-----|------|
| 檢核碼:             | 臺北市                  | 00000000000000 | 列印號碼 |     |     |     |      |
| 學生姓名             | 測試學生姓名               | 性別             | 月    | 身分證 | 一般生 | 報名費 | 100元 |
| 生                | 身分證統一編號              | 中等學校           |      |     |     |     |      |
| 家長(監護人)姓名        | 家長(監護人)電話            | 家長(監護人)地址      |      |     |     |     |      |
| 學校               | 323402臺北市立松山高級工農職業學校 |                |      |     |     |     |      |
| 學生簽名             | 國中承辦人員               |                |      |     |     |     |      |
| 家長簽字<br>(或監護人)簽名 | 職章                   |                |      |     |     |     |      |

1. 上述資料請填實，特此聲明。  
 2. 請使用藍色圓珠筆或鋼筆，以藍色印務機或噴漆印出。  
 3. 報名志願表(A0-2)不得複印使用，學生簽名及家長簽名不可複用與替，不可以塗墨或(鉛筆)。

正式報名志願表有檢核碼與簽名欄位喔！

- 請使用一般白色A4紙利用「雷射印表機」自行列印正式報名志願表。
  - 報名表上不得有任何塗改
  - 條碼不能糊掉
  - 學生及家長雙方要使用藍、黑色原子筆簽中文全名，不能用鉛筆、不能蓋印章
- ★若家長一方因故無法簽名，請另一方家長簽名兩次，並註明原因(離婚、單親、死亡、出差、出國...)

學生、家長雙方 ←  
需用藍、黑色原子筆  
簽中文全名

|                  |                     |           |              |
|------------------|---------------------|-----------|--------------|
| 選擇學校             | 331404臺北市私立開平餐飲職業學校 |           |              |
| 學生簽名             | 範例<br>王小華           |           | 國中承辦人員<br>職章 |
| 家長雙方<br>(或監護人)簽名 | 王安石                 | 王安石<br>單親 |              |

- 上述資料確認無誤，特此證明。
- 請使用黑白雷射印表機列印，以免發生條碼無法讀取之情況。
- 報名志願表(A0-1)不得有任何塗改，學生簽名及家長簽名不可使用鉛筆，不可只簽單姓(或單字)。

# 單科別(例:中崙高中)-線上登記

## ▶ 3-7 學生進行「第二類優免(單科別)」線上登記

路徑:【第二類優免】->【分發序查詢】->選擇是否參加線上登記->送出

### • 一般生

確認分發序狀態若為「可線上登記」者,在系統開放登記時間,勾選是否要參加線上登記撕榜

分發序查詢

注意事項

同學您好!以下為您的分發序結果。

分發序結果

招生學校 313301 臺北市立西松高級中學

一般生【招生名額(不分科別) 15 人, 2 倍公告分發序 30 人】

分發序: 3

分發序 狀態: 可線上登記

登記狀態: 尚未登記。

登記撕榜

313301 臺北市立西松高級中學  
是否要參加您所學校的線上登記撕榜?

是, 我要參加線上登記  否, 我不要參加

「考生進行線上登記並經各招生學校網站於 月 日上午 11:00 公告錄取結果,即視同線上報到完成。如欲放棄錄取,須於 月 日 13:00-15:00 至錄取學校辦理繳交放棄錄取資格聲明書,方能參加 學年度臺北區高級中等學校免試入學。」

送出

## 3-7 學生進行「第二類優免(單科別)」線上登記

如確認已登記為以下圖示

分發序查詢

注意事項

同學您好!以下為您的分發序結果。

分發序結果

招生學校 313301 臺北市立西松高級中學

一般生【招生名額(不分科別) 15 人, 2 倍公告分發序 30 人】

分發序: 1

分發序 狀態: 可線上登記

登記狀態: 選擇"參加線上登記", 並已完成登記。

登記撕榜

313301 臺北市立西松高級中學  
是否要參加您所學校的線上登記撕榜?

是, 我要參加線上登記  否, 我不要參加

「考生進行線上登記並經各招生學校網站於 月 日上午 11:00 公告錄取結果,即視同線上報到完成。如欲放棄錄取,須於 月 日 13:00-15:00 至錄取學校辦理繳交放棄錄取資格聲明書,方能參加 學年度臺北區高級中等學校免試入學。」

送出

最後登記時間:

# 多科別(例:大安高工)-現場撕榜

3-8 學生進行「第二類優免(多科別)」撕榜狀態線上查詢

路徑：**【第二類優免】** -> **【分發序查詢】** -> 查詢是否可撕榜

## • 一般生

確認分發狀態若為「可撕榜」者，在簡章規定時間親自到招生學校撕榜



分發序查詢

注意事項

請確認好！以下為您的分發序結果。

分發序結果

招生學校 361301 臺北市私立華僑高級中學

一般生【招生名額(不分科別) 90 人，2 倍公告分發序 180 人】

分發序 分發序: 33

撕榜狀態: 可撕榜

登記撕榜

請依照簡章規定時間親自到招生學校登記撕榜，如有疑問，請致電各招生學校詢問。

# 注意事項：

想報名的同學需於規定時間上網填志願

自行利用黑白雷射印表機印志願表

學生、雙方家長簽全名

於校內報名期限前繳交：正式志願表 有條碼 報名費 元

查詢分發序位 有分發序不代表錄取

【單科別的顯示是可線上登記，多科別的顯示是可撕榜】

學生或家長要線上登記或親自到該校現場登記、撕榜報到；未線上登記或未到现场者視同放棄

經現場登記、撕榜、報到完成者，不得參與之後的基北免及分區五專報名

# 變更就學區

依據「高級中等教育法」，全國15個免試就學區為確保學生就學權益，跨區就讀須事先申請「變更就學區」，並在全國統一的時程規劃下考試。

校內申請變更免試入學就學區：115年4月23日(四)- 4月27日(一)

變更至○○就學區後，須自行至該區個別報名免試入學!!

|            |            |            |            |            |
|------------|------------|------------|------------|------------|
| <u>基北區</u> | <u>宜蘭區</u> | <u>桃連區</u> | <u>竹苗區</u> | <u>中投區</u> |
| <u>彰化區</u> | <u>雲林區</u> | <u>嘉義區</u> | <u>臺南區</u> | <u>高雄區</u> |
| <u>屏東區</u> | <u>花蓮區</u> | <u>臺東區</u> | <u>金門區</u> | <u>澎湖區</u> |

# 變更至其他就學區

| 申請原因  |  | 應繳證明文件   |
|---|--|--|
| 學生就讀或畢業國中學籍所在之免試就學區，未設置學生適性選擇的高級中等學校課程群別或產業特殊需求類科者。 |  | 無，但申請獲核准後，應以所填寫之科別或群別作為第一志願序                       |
| 學生因搬家遷徙者  |  | 戶口名簿影本、或房屋所有權證明、或租屋證明、或足以證明其搬家遷徙至所申請變更之就學區之居住相關文件。 |
| 學生在國中階段跨區就學，但未遷移戶籍，並計畫返回原戶籍所在地就讀高級中等學校者             |  | 戶口名簿影本   |
| 其他經核定的特殊因素  | 父母工作地遷徙                                | 父親或母親之在職證明，並足以證明其工作地點為所申請變更之就學區                    |
|   | 依親（包括父母離異改依其中另一方、改依二親等之直系親屬、或其他旁系之親屬等） | 戶口名簿影本、監護人同意書                                      |
|   | 家庭特殊境遇                                 | 提出相關證明文件   |
|   | 其他特殊因素                                 | 提出相關證明文件   |

**校內申請變更免試就學區：115年4月23日(四)- 4月27日(一)**

**請參考該區免試入學簡章，變更後須自行至該區個別報名免試入學!!**

基北區免試入學  
臺北市  
新北市  
基隆市  
(大免)



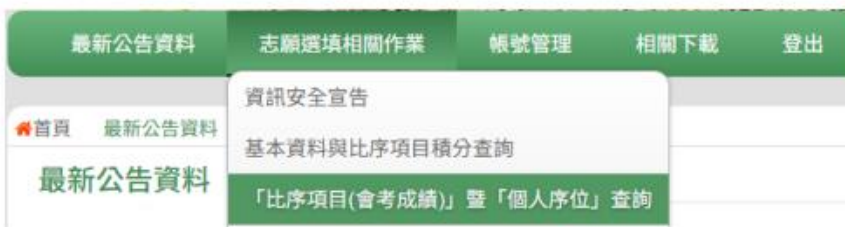
### (三) 比序項目(會考成績)暨「個人序位」查詢

#### \*\*\* 貼心提醒 \*\*\*

- 本功能於本免試入學委員會公告查詢時間才可使用。
- 請先設定網頁可顯示彈出式視窗功能，才可使用「個人序位查詢服務」。
- 必須閱讀「個人序位」後才可以選填志願。

本系統提供學生於正式志願選填時，可查詢學生個人之序位區間。

點選【志願選填相關作業】裡之【「比序項目(會考成績)」暨「個人序位」查詢】。



系統會另外跳出視窗顯示個人序位，閱讀完畢後請勾選「我已閱讀上述內容」。

接著按下「確認送出」才能選填志願

個人序位查詢服務

○○○學年度 基北區 學生免試入學比序項目(未含志願序)之個人序位區間查詢服務

開放時間:

學生: 身分證字號: 准考證號:

多元學習表現積分:

會考積分: 國: 數: 英: 社: 自:

寫作測驗積分:

會考總積分:

免試入學比序項目(不含志願序)個人序位之比率及累積人數區間

個人序位(不分性別)區間落在: % (人) ~ % (人)

女生的個人序位區間落在: 人 ~ 人

備註:

1. 本區比序項目之分配及比序順次，以計算本區學生之整體、男生及女生表現，由前至後排序。本序位之計算係以報名免試入學的學生人數為主，已扣除經各入學管道錄取報到者(如科學班、直升入學、專業群科甄選入學、國中技藝技能優良學生甄選入學、產業特需求類科優先入學、實用技能學程、學習區完全免試入學、優先免試入學、錄取且報到者。
2. 本服務資訊僅供個人進行志願查詢參考，任何個人、團體、學校或機關不得蒐集處理、公開呈現或做其他目的之使用。
3. 本表所提供之「比序項目(未含志願序)個人序位查詢資料」採計含多元學習表現(均學學習、服務學習)(上限16分)、國中教育會考(上限16分)；其配分及比序項目詳見114學年度基北區高級中等學校免試入學簡章。
4. 選填志願時，請參考本服務資訊外，務必考慮國中學生生涯輔導紀錄手冊，並參酌以往免試入學志願選填經驗後，學校所給予之輔導建議，依照興趣、性向和能力，盡量將志願填滿，以選擇適宜的學校就學。

2026/5/15

我已閱讀上述內容

確認送出

## 基北區免試入學分發志願選填

## 分區免試入學

### 個人序位查詢

只有學生可以查得到「個人序位」，學校無法代勞

#### ● 查詢資訊 (學生個人的) :

免試入學比序項目(未含志願序)個人序位之比率及累積人數區間(依教育部規定，個人序位比率區間以不得低於0.3%，且人數不少於100人的方式呈現)

#### ● 預計查詢畫面

- 個人序位(不分性別)區間落在: X% (人數: 000) ~ Y% (人數: 000)
- 男生(女生)的個人序位區間落在: 00 ~ 00人
- 國中教育會考各科成績(等級、標示)
- 多元學習表現成績

● 本序位之計算係已扣除經各入學管道錄取報到者。

● 比序項目(會考+多元學習成績, 不含志願序)的個人序位區間, 把所有超額比序順次都納入比較, 以◎%為一區間單位、分列男女人數。



115 學年度基北區高級中等學校免試入學委員會

# 志願選填流程

## 注意事項

1. 本功能必須使用最新Chrome瀏覽器。(點擊下載最新Chrome瀏覽器)
2. 可透過條件篩選出對應學校及科系。
3. 選擇學校及科系並按下「加入」按鈕，加入志願。
4. 經確認志願區裡「志願」及「排序」無誤後，請按下「儲存志願」按鈕儲存志願。
5. 點擊「學校科別名稱」可查閱科別資訊。
6. 請記得每隔一段時間按下「儲存志願」按鈕，以避免所選志願遺失。
7. 系統已預設同校不同科系會連排，若不連排則手動調整。
8. 更換校名即為增加一個志願序。
9. 本區可填30個志願、含特招31個，學生志願應多加選擇。

### 1 選擇條件、免試欲加入科組

請選擇學校 ▾ 請選擇科別 ▾ 插入到第1項學校志願序 ▾

### 2 點選【加入】按鈕

加入

### 3 調整志願排序

▲ ▼

### 4 點選【儲存志願】按鈕

儲存志願

### 5 「再次確認志願儲存」視窗，點選【確定】按鈕

再次確認志願儲存

確定

取消

### 6 「志願儲存成功」視窗，點選【確定】按鈕

志願儲存成功！

確定

### 7 系統會自動跳轉至「查詢我的志願資料」頁面，請確認志願資料！

2026/3/13

# 職業類科:不要讀的科就不要填

## 基北區免試入學分發志願選填

## 分區免試入學

### 志願選填畫面

免試 **5 個 / 30 個**

儲存志願

技術型高中，連續選擇同校多科，可算同一志願

分數計算說明

| 學校序 | 刪除 | 移動  | 快速移動 | 學校名稱          | 總積分 | 科組序 | 學校科組    | 移動  | 刪除 |
|-----|----|-----|------|---------------|-----|-----|---------|-----|----|
| 1   |    | ▲ ▼ | GO   | 403302 市立關山高中 | 66  | 1   | 101 普通科 | ▲ ▼ |    |
| 2   |    | ▲ ▼ | GO   | 403401 市立內湖高工 | 66  | 1   | 306 電子科 | ▲ ▼ |    |
|     |    |     |      |               |     | 2   | 307 控制科 | ▲ ▼ |    |
| 3   |    | ▲ ▼ | GO   | 380301 國立政大附中 | 66  | 1   | 101 普通科 | ▲ ▼ |    |
| 4   |    | ▲ ▼ | GO   | 313302 市立中崙高中 | 66  | 1   | 101 普通科 | ▲ ▼ |    |

## (二) 查詢我的免試志願資料

※ 免試志願選填完畢，務必點選「查詢我的志願資料」確認您所選填儲存的志願及排序。

點選【志願選填相關作業】裡的【查詢我的志願資料】。



願選填結果，請



國中學校操作手冊  
(學生端)

## 四、 列印報名表功能

\*\*\* 貼心提醒 \*\*\*

- 學生報名表(草稿)，“非正式”報名用表件，僅為參考之用。
- 「正式報名表」一旦列印，就不可再修改志願。

### (一) 列印報名表(草稿)

本系統提供已選填志願學生列印報名志願表(草稿)功能，以提供學生及家長討論確認。

1. 點選【志願選填相關作業】裡的【列印報名表(草稿)】。



2. 點選【列印「草稿」】按鈕。



## (二) 列印報名表(正式)

本系統提供已選填志願學生列印正式報名志願表功能，以提供學生到報名會場繳件。

1. 點選【志願選填相關作業】裡的【列印正式報名表】。



2. 點選【列印「正式報名表」】按鈕(需經過三次列印確認頁面)。

● 第一次列印確認





### ●第二次列印確認

首頁 列印報名表確認

列印報名表確認

列印「正式報名表」說明



注意！一旦列印正式報名表後就不可再更改志願，你確定要列印嗎？

請輸入「登入密碼」以同意列印「正式報名表」

列印「正式報名表」

### ●第三次列印確認(為最一次確認)

※再最後一次熊貓圖案頁面按下列印「正式報名表」後才是完成正式志願選填！

首頁 列印報名表確認

列印報名表確認

列印「正式報名表」說明



注意！一旦列印正式報名表後就不可再更改志願，你確定要列印嗎？



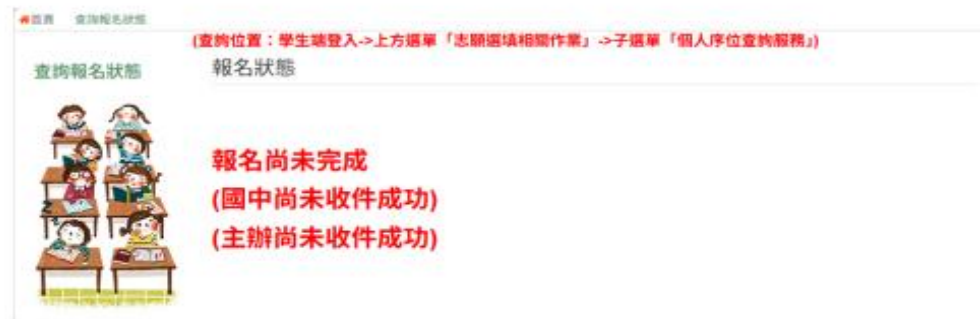
列印後就不可再更改志願囉！

列印「正式報名表」

## 五、查詢報名狀態

學生將報名表交給國中端後，學生可從此功能來確認國中及舉辦免試的主辦學校是否收到報名表。

點選【志願選填相關作業】裡的【查詢報名狀態】。



## 六、放榜後線上查榜功能

開放線上查榜期間，平臺提供有學生查榜功能。

點選免試入學系統的【學生查榜】，**無須登入系統**，即可進入查榜畫面，輸入畫面提示項目，再點選查詢按鈕。



【免試入學報名志願表範例】

條碼需清晰

115學年度基北區高級中等學校免試入學報名志願表(A8)

條碼: 00000005C81616245000

畢業國中: (000000)測試國中

序號: 列印時間: YYYY/MM/DD HH:MM:SS

學生姓名: 性別: 學號: 性別: 身分證統一編號: 電話: 無提款, 勿手寫 身分證別: 身心障礙

主班: 班級: 會考原考區: 手機: 報名費: 200元

|          |      |         |     |     |     |     |     |      |
|----------|------|---------|-----|-----|-----|-----|-----|------|
| 均衡學習     | 服務學習 | 國文      | 數學  | 英語  | 社會  | 自然  | 寫作  | 違規紀錄 |
| 21       | 15   | 會考等級加權分 | A++ | A++ | A++ | A++ | A++ | 無    |
| 多元學習表現積分 | 35   | 總分      | 7   | 7   | 7   | 7   | 7   | 1.00 |

| 序    | 積分 | 選擇學校            | 總積分 | 學習及科別                               |
|------|----|-----------------|-----|-------------------------------------|
| 1    | 35 | 新北市立石碇高級中學      | 308 | 1.綜合高中                              |
| 2    | 35 | 新北市立區宮高級工業職業學校  | 308 | 1.機械科 2.資訊科 3.電子科 4.電機科             |
| 3    | 35 | 國立華南高級中學        | 308 | 1.綜合高中                              |
| 4    | 35 | 新北市私立弘道高級中學     | 308 | 1.綜合高中                              |
| 5    | 35 | 新北市私立德信高級中學     | 308 | 1.普通科                               |
| 6    | 35 | 新北市私立復興高級商業職業學校 | 307 | 1.高二科 2.資訊處理科 3.廣告設計科 4.室內設計科 5.美術科 |
| 以下空白 |    |                 |     |                                     |

學生簽名: 王小明

家長雙方(或監護人)簽名: 王爸爸 林媽媽

承辦人員

家長雙方與學生皆請以原子筆簽中文正楷全名。簽名部份亦不可塗改，於6月23日13:00-16:00繳回。

- 志願表上不能有任何修改痕跡，也不能用筆或立可帶塗，若塗改需重印一張，再簽名。
- 若因姓名難字列印出的正式報名表產生亂碼，不得於表上修改
- 建議使用專用紙
- 務必使用雷射印表機
- 不須彩色列印

父母雙方與學生皆請以原子筆簽中文正楷全名。簽名部份亦不可塗改，於6月23日13:00-16:00繳回。

# 115學年度基北區免試入學報名表(樣張)

- 學生、家長雙方需用藍、黑色原子筆簽全名
- 若家長一方因故無法簽名，請另一方家長簽名兩次，並註明原因(離婚、單親、死亡、出差、出國...)

父:王安石

母:王安石 (單親或出國)

|              |                     |     |              |
|--------------|---------------------|-----|--------------|
| 選擇學校         | 331404臺北市私立開平餐飲職業學校 |     |              |
| 學生簽名         | 王小華                 |     |              |
| 家長雙方(或監護人)簽名 | 王安石                 | 王安石 | 國中承辦人員<br>職章 |

範例

1. 上述資料確認無誤，特此聲明。  
2. 請使用黑白雷射印表機列印，以免發生條碼無法讀取之情況。  
3. 報名志願表(A0-1)不得有任何塗改，學生簽名及家長簽名不可使用鉛筆，不可只簽單姓(或單字)。

| 115學年度基北區高級中等學校免試入學 報名志願表(A0) |                      |               |         |  |              |     |      |      |                           |    |  |
|-------------------------------|----------------------|---------------|---------|--|--------------|-----|------|------|---------------------------|----|--|
| 檢核碼                           | 00000000000000000000 |               |         | 畢業國中                                     | (000000)測試國中 |     |      | 序號:  | 列印時間: YYYY/MM/DD 08:00:00 |    |  |
| 學生姓名                          | 測○○                  | 姓             | 身分證統一編號 | 家長(或監護人)姓名                               | 電話: 區號、市話    | 身分證 | 身心障礙 |      |                           |    |  |
| 性別                            | 性別                   | 會考原考區         | 備註      |  |              | 備註  | 備註   | 報名費  | 237元                      |    |  |
| 均衡學習                          | 服務學習                 | 國文            | 數學      | 英語                                       | 社會           | 自然  | 寫作   | 體能   |                           |    |  |
| 21                            | 15                   | 會考等級加         | A++     | A++                                      | A++          | A++ | A++  | A++  | 總分                        |    |  |
| 臺北學區最低總分                      | 35                   | 總分            | T       | T  | T            | T   | T    | 1.00 | 會考總分                      | 35 |  |
| 序                             | 總分                   | 選擇學校          | 總積分     | 學制及科別                                    |              |     |      |      |                           |    |  |
| 1                             | 35                   | 新北市五股高級中學     | 35      | 1. 綜合高中                                  |              |     |      |      |                           |    |  |
| 2                             | 35                   | 新北市五股高工高級實用學校 | 35      | 1. 機械科 2. 資訊科 3. 電子科 4. 電機科              |              |     |      |      |                           |    |  |
| 3                             | 35                   | 國立華僑高級中學      | 35      | 1. 綜合高中                                  |              |     |      |      |                           |    |  |
| 4                             | 35                   | 新北市私立復興高級中學   | 35      | 1. 綜合高中                                  |              |     |      |      |                           |    |  |
| 5                             | 35                   | 新北市私立復興高級中學   | 35      | 1. 普通科                                   |              |     |      |      |                           |    |  |
| 6                             | 35                   | 新北市私立復興高級實用學校 | 35      | 1. 美二科 2. 資訊處理科 3. 廣告設計科 4. 室內設計科 5. 美新科 |              |     |      |      |                           |    |  |
| 以下空白                          |                      |               |         |  |              |     |      |      |                           |    |  |
| 學生簽名                          | 王小明                  |               |         | 國中承辦人員(集體報名)                             | 承辦人員         |     |      |      |                           |    |  |
| 家長雙方(或監護人)簽名                  | 王爸爸 林媽媽              |               |         |  |              |     |      |      |                           |    |  |

# 115學年基北區免試入學與特色招生 考試分發入學一次分發到位規劃

甲生只有報名免試入學 (A表) ，請配合校內報名時程!! 6/23 13:00-16:00

選填時間：6/18(四)中午12時至6/24(三)14時止

乙生只有報名特色招生 (他區的學生、B表) ，請配合校內報名時程!!

選填時間：6/23(二)中午12時至6/24(三)14時止

丙生報名免試入學+特色招生 (A+B表→C表) ，請配合校內報名時程!!

免試選填時間：

6/18(四)中午12時至6/24(三)14時止

特招選填時間：

6/23(二)中午12時至6/24(三)14時止

報名系統自動合成一張志願表，請家長簽全名!!

個別序位查詢：6/18(四)中午12時至6/25(四)中午12時

# 115學年基北區免試入學與特色招生放榜、報到及放棄時程

- ▶ 基北區免試入學報名費：230元(2張100元+3個10元)  
※特色招生考試須自行個別報名應試，志願與免試一同選填報名。
- ▶ 6/23(二)13~16時返校繳交正式志願表(有條碼)及報名費，校內報名  
務必使用115年專用紙A4直式 自行列印(專用紙畢業典禮會發放)
- ▶ 7/07(二)11時招生學校公告錄取名單
- ▶ 7/09(四)9~11時至錄取學校報到  
※未至錄取學校報到，視同放棄錄取資格!!
- ▶ 7/13(一)14時前報到後聲明放棄錄取

# 五專免試入學

※請洽教務處註冊組!!



# 五專主要入學管道流程圖



# 特種生-黃色紙

附錄五、115 學年度五專優先免試入學報名表 (填寫範例僅供參考)

填寫範例 A-1 115 學年度五專優先免試入學報名表 一般生

※國中報名序號 (免試生請勿填寫)      ※免試編號 (請勿填寫)

姓名 胡凱妹 性別 男 女

身分證統一編號 A 2 3 4 5 6 7 8 8 8

出生年月日 民國 100 年 3 月 25 日

就讀國中 臺北 縣市 信義 國中 學校代碼 3 2 3 5 0 5

應屆畢業生：9 年 2 班 非應屆畢業生 同等學力

通訊地址 郵遞區號：1106344 住家電話 (02)27725182  
臺北市大安區忠孝東路三段 1 號 行動電話 0900-888-999

|                 |       |   |   |   |   |   |   |   |   |   |             |
|-----------------|-------|---|---|---|---|---|---|---|---|---|-------------|
| 已報考 115 年國中教育會考 | 准考證號碼 | 1 | 2 | 3 | 4 | 5 | 6 | 7 | 8 | 9 | ※此欄由招生委員會填寫 |
| 未報考 115 年國中教育會考 | 號碼    |   |   |   |   |   |   |   |   |   |             |

| 此序項目   | 證明文件說明                            | 浮貼證明文件                              | 國中學校證明單                             | 積分上限 | 核算積分 | 初核 | 複核 |
|--------|-----------------------------------|-------------------------------------|-------------------------------------|------|------|----|----|
| 多元學習表現 | 競賽<br>競賽得獎證明或獎狀                   | <input type="checkbox"/>            | <input checked="" type="checkbox"/> | 7    | 15   |    |    |
|        | 服務學習<br>就讀國中或校外服務單位出具之服務學習時數證明    | <input type="checkbox"/>            | <input checked="" type="checkbox"/> | 15   |      |    |    |
| 技藝優良   | 技藝教育課程成績證明                        | <input type="checkbox"/>            | <input checked="" type="checkbox"/> | 3    |      |    |    |
| 弱勢身分   | 低收入戶、中低收入戶、直系血親尊親屬支領失業給付或特殊境遇家庭證明 | <input checked="" type="checkbox"/> | <input type="checkbox"/>            | 3    |      |    |    |
| 均衡學習   | 國民中學學生個人成績證明單                     | <input type="checkbox"/>            | <input checked="" type="checkbox"/> | 21   |      |    |    |

報名及填表注意事項：  
1. 證明文件類別請務必勾選，若證明文件係由免試生自行提供，請勾選「浮貼證明文件」並將證明文件黏貼於本表背面「積分證明單浮貼處」，若免試生就讀國中提供加蓋學校戳章的比序項目積分證明單，則請勾選「國中學校證明單」並將證明單黏於報名表後。  
2. 免試生僅需自行提供就讀國中出具之比序項目積分證明單中未出具之積分項目證明文件。  
3. 證明文件由國中報名學校或招生委員會填寫，其餘欄位請免試生親自正確詳實填寫。  
4. 免試生完成報名作業時，已詳閱簡章第 6 頁有關本會對於免試生個人資料使用範圍、目的、對象及使用期間等相關規範，並同意本委員會進行向國立臺灣師範大學心理與教育測驗研究發展中心索取國中教育會考成績，並進行後續處理。  
5. 免試生完成報名作業時，已詳閱簡章中提供之「115 學年度五專入學專用優先免試入學比序項目積分證明單」正本內各項積分登錄正確，及所檢附之國中學校積分證明單及各項證明文件皆已符合簡章所列規定。  
6. 免試生完成報名作業時，已詳閱簡章第 16 頁有關網路選填登記志願之相關規定，同意遵守在家長(監護人)陪同下，於規定時間內共同完成網路選填登記志願並確定送出。

免試生確認簽章 胡凱妹 家長(監護人)確認簽章 胡大昌

填寫範例 A-2

## 115 學年度五專優先免試入學相關證明文件黏貼表

隨報名表附上下列文件共 4 件：  
 (1) 報名費繳款證明文件影印本 (參加國中集體報名者由學校統一繳納)  
 (2) 學歷或同等學力證明文件影印本 (參加國中集體報名者免繳)  
 (3) 低收入戶證明、中低收入戶證明、直系血親尊親屬支領失業給付之子女證明、特殊境遇家庭子女證明 (擇一繳附)  
 (4) 115 學年度五專入學專用優先免試入學比序項目積分證明單正本  
 (5) 大陸長期探親子女之相關證明文件及影印本  
 (6) 其他  
 (7) 其他

註：免試生報名之各項證明資料請影印浮貼於本黏貼表規定處，若項目不敷使用請自行註明並向下黏貼。

(1) 報名費繳款證明文件影印本  
..... 浮..... 貼..... 處.....

(2) 學歷或同等學力證明文件影印本  
..... 浮..... 貼..... 處.....

(3) 低收入戶、中低收入戶、直系血親尊親屬支領失業給付或特殊境遇家庭子女證明影印本  
..... 浮..... 貼..... 處.....

(4) 115 學年度五專入學專用優先免試入學比序項目積分證明單正本  
..... 浮..... 貼..... 處.....

(5) 大陸長期探親子女之相關證明文件及影印本  
..... 浮..... 貼..... 處.....

(6) 其他  
..... 浮..... 貼..... 處.....

(7) 其他  
..... 浮..... 貼..... 處.....

英文檢定-寫在其他  
競賽表現要貼獎狀影本  
證明貼在背後

填寫範例 B-1

## 115 學年度五專優先免試入學報名表 特種身分生

※國中報名序號 (免試生請勿填寫)      ※免試編號 (請勿填寫)

報名身分 原住民族(未持有原住民族文化及語言能力證明) 身障生 政府派外人員子女 境外科技人才子女 (限譯一勾選) 原住民族(持有原住民族文化及語言能力證明) 蒙藏生 僑生 退伍軍人

姓名 陳筱玲 性別 男 女

身分證統一編號 A 2 3 4 5 6 7 8 9 0

出生年月日 民國 100 年 6 月 5 日

就讀國中 臺北 縣市 信義 國中 學校代碼 3 2 3 5 0 5

應屆畢業生：9 年 1 班 非應屆畢業生 同等學力

通訊地址 郵遞區號：1106344 住家電話 (02)27725333  
臺北市大安區忠孝東路三段 1 號 行動電話 0900-111-333

|                 |       |   |   |   |   |   |   |   |   |   |             |
|-----------------|-------|---|---|---|---|---|---|---|---|---|-------------|
| 已報考 115 年國中教育會考 | 准考證號碼 | 2 | 3 | 4 | 5 | 6 | 7 | 8 | 9 | 0 | ※此欄由招生委員會填寫 |
| 未報考 115 年國中教育會考 | 號碼    |   |   |   |   |   |   |   |   |   |             |

| 此序項目   | 證明文件說明                            | 浮貼證明文件                              | 國中學校證明單                             | 積分上限 | 核算積分 | 初核 | 複核 |
|--------|-----------------------------------|-------------------------------------|-------------------------------------|------|------|----|----|
| 多元學習表現 | 競賽<br>競賽得獎證明或獎狀                   | <input type="checkbox"/>            | <input checked="" type="checkbox"/> | 7    | 15   |    |    |
|        | 服務學習<br>就讀國中或校外服務單位出具之服務學習時數證明    | <input type="checkbox"/>            | <input checked="" type="checkbox"/> | 15   |      |    |    |
| 技藝優良   | 技藝教育課程成績證明                        | <input type="checkbox"/>            | <input checked="" type="checkbox"/> | 3    |      |    |    |
| 弱勢身分   | 低收入戶、中低收入戶、直系血親尊親屬支領失業給付或特殊境遇家庭證明 | <input checked="" type="checkbox"/> | <input type="checkbox"/>            | 3    |      |    |    |
| 均衡學習   | 國民中學學生個人成績證明單                     | <input type="checkbox"/>            | <input checked="" type="checkbox"/> | 21   |      |    |    |

報名及填表注意事項：  
1. 證明文件類別請務必勾選，若證明文件係由免試生自行提供，請勾選「浮貼證明文件」並將證明文件黏貼於本表背面「積分證明單浮貼處」，若免試生就讀國中提供加蓋學校戳章的比序項目積分證明單，則請勾選「國中學校證明單」並將證明單黏於報名表後。  
2. 免試生僅需自行提供就讀國中出具之比序項目積分證明單中未出具之積分項目證明文件。  
3. 證明文件由國中報名學校或招生委員會填寫，其餘欄位請免試生親自正確詳實填寫。  
4. 免試生完成報名作業時，已詳閱簡章第 6 頁有關本會對於免試生個人資料使用範圍、目的、對象及使用期間等相關規範，並同意本委員會進行向國立臺灣師範大學心理與教育測驗研究發展中心索取國中教育會考成績，並進行後續處理。  
5. 免試生完成報名作業時，已詳閱簡章中提供之「115 學年度五專入學專用優先免試入學比序項目積分證明單」正本內各項積分登錄正確，及所檢附之國中學校積分證明單及各項證明文件皆已符合簡章所列規定。  
6. 免試生完成報名作業時，已詳閱簡章第 16 頁有關網路選填登記志願之相關規定，同意遵守在家長(監護人)陪同下，於規定時間內共同完成網路選填登記志願並確定送出。

免試生確認簽章 陳筱玲 家長(監護人)確認簽章 陳大同

# 報名建議與參考:

會考29-30分以上:基北區免試入學(6/23下午)

會考29-30分以下:臺北市優先免試(第一類5/19、第二類6/8)  
基北區免試入學(6/23下午)

五專 - 個人選擇

考試分發入學(育成/西松/中正/海附) - 個人選擇

# 如何報名優先免試及免試入學

1.到報名系統填志願學校

2.優先免試-自行列印報名表(白紙)

免試入學-自行列印報名表(專用紙-畢業典禮發放)

(A4 直式雷射印表機列印 請勿用噴墨印表機列印)

學校也會提供印表機列印服務

6/07 (日) 提供印表機供學生列印

6/21 (日) 志願選填服務及提供印表機供學生列印

3.返校繳報名表及報名費

# 如何列印臺北市優免報名表

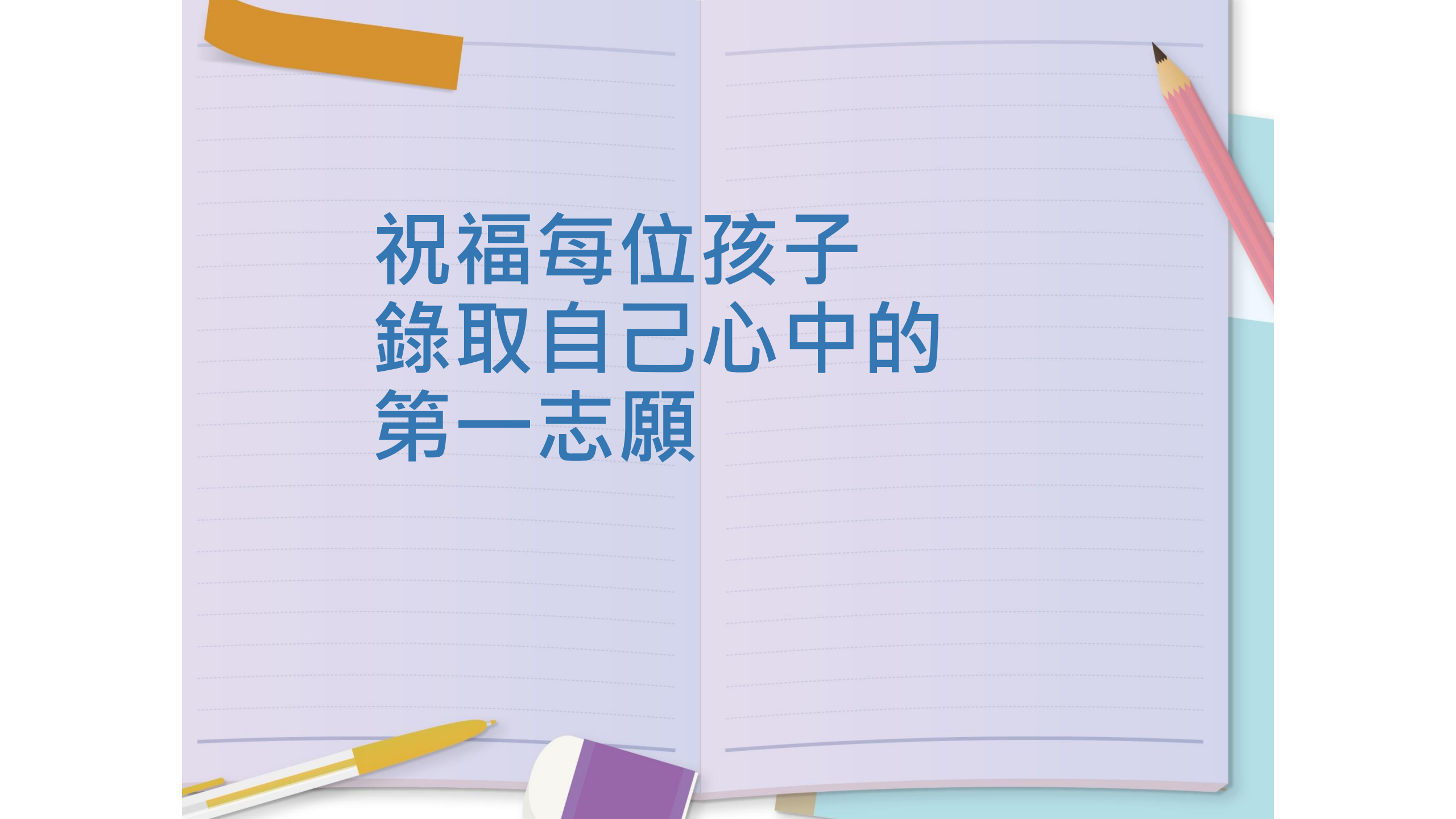
1.從【志願選填】選一個學校，加入並儲存志願→【查詢我的志願資料】，確認無誤，不再更改→即可【列印報名表】

# 如何列印基北區免試入學報名表

1.從【志願選填相關作業】→【列印報名表(草稿)】確認無誤，不再更改→即可【列印正式報名表】

## PDF檔

如果沒有直接開啟檔案畫面，請點選打開畫面左下角的pdf檔→另存新檔至您的隨身碟，再帶至學校或超商列印即可



祝福每位孩子  
錄取自己心中的  
第一志願